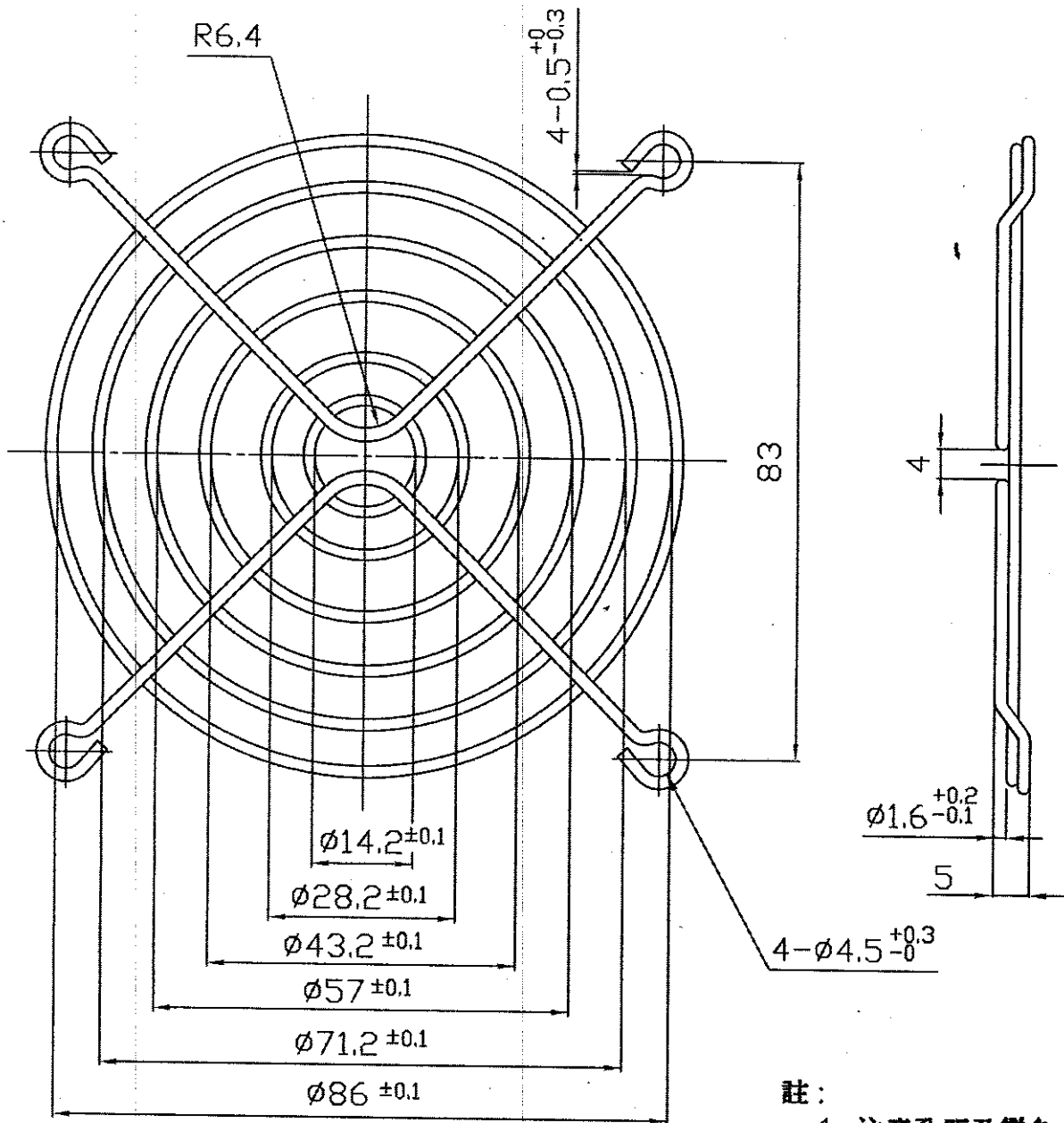
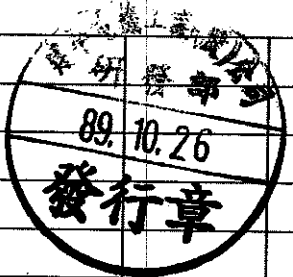


FG-09 (B-7) FOR 92mm FAN



- 註：  
 1: 注意孔距及彎角  
 2: 先鍍鎳後鍍鉻



										適用範圍		92mm FAN		
										材		Rod-Carbon Steel		
項目	修	訂	說	明	修訂日期	修訂	核	準	質	查	閱	黃世昌	審	洪銀農
公差	±0.3	單位	mm	比例	1:1	日期	84 8 11	製圖	周淑敏	查閱	黃世昌	841015	審核	洪銀農
建準電機工業股份有限公司										圖名		FG-09(B-7)		
SUNONWEALTH ELEC. MACH. IND. CO., LTD.										圖號		FG-09		
												金屬保護網		