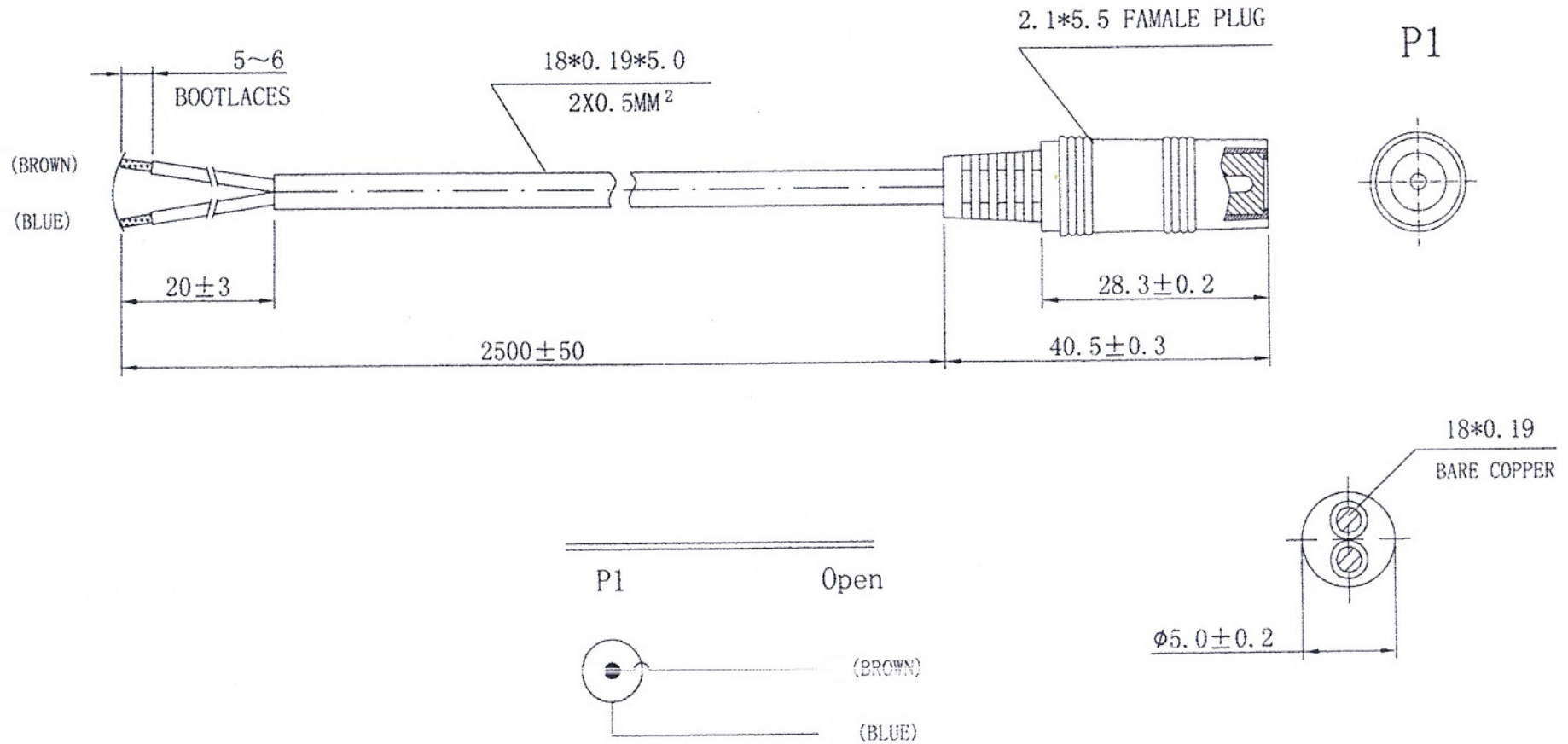


Artikel-Nr.: 072060

Bez.: DC Anschlusskabel DC-Kupplung 2,1mm/5,5mm auf freies Ende, 0,50mm<sup>2</sup>, schwarz 2.500mm



GENERAL HANKING & TIE  
All material complies with RoHS requirement

**www.bkl-electronic.de**

Technische Änderungen vorbehalten. Ausführungen können variieren. Sollten Sie ein Muster benötigen kontaktieren Sie uns bitte.

BKL-ELECTRONIC Kreimendahl GmbH • Märkenstück 14 • 58509 Lüdenscheid  
Tel: +49 (0)2351-3621-0 • Fax: +49 (0)2351-3621-29 • info@bkl-electronic.de

