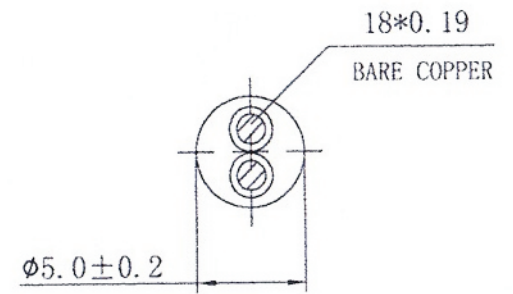
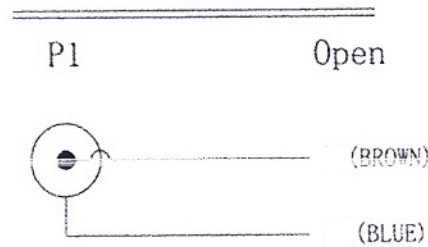
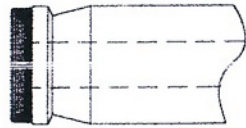
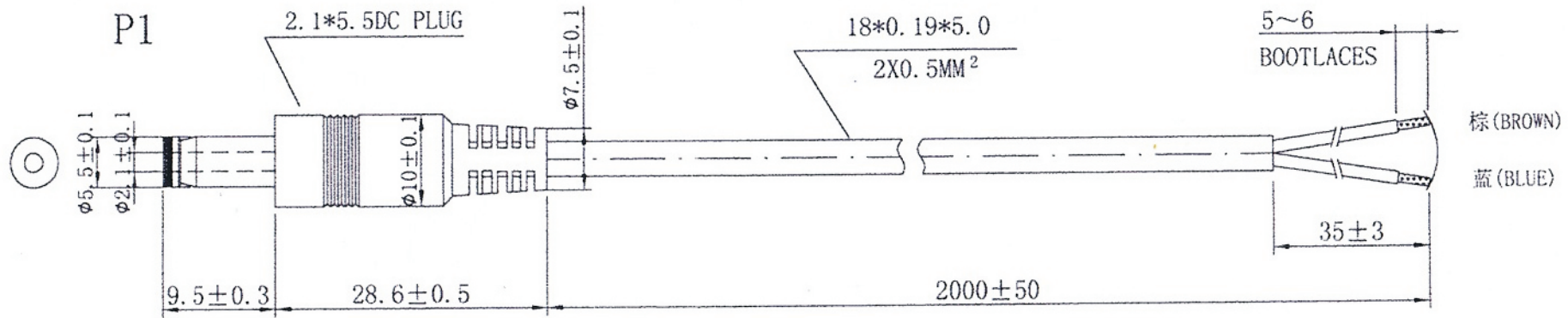


Artikel-Nr.: 072056

Bez.: DC Anschlusskabel DC-Stecker 2,1mm/5,5mm/9,5mm auf freies Ende, 0,50mm², schwarz 2.000mm



GENERAL HANKING & TIE
All material complies with RoHS requirement

www.bkl-electronic.de

Technische Änderungen vorbehalten. Ausführungen können variieren. Sollten Sie ein Muster benötigen kontaktieren Sie uns bitte.

BKL-ELECTRONIC Kreimendahl GmbH • Märkenstück 14 • 58509 Lüdenscheid
Tel: +49 (0)2351-3621-0 • Fax: +49 (0)2351-3621-29 • info@bkl-electronic.de

