

Drehschalter, nicht brückend, Kunststoffachse, mit Lötöse oder Lötpin



<b>G6671</b>	<b>Artikelübersicht</b>	Status	Download
<b>DS1</b>	Drehschalter 1x12 Lötöse		
<b>DS2</b>	Drehschalter 2x6 L-Kont.		
<b>DS3</b>	Drehschalter 3x4 L-Kont.		
<b>DS4</b>	Drehschalter 4x3 L-Kont.		
<b>DS1PC</b>	Drehschalter 1x12 Lötpin		
<b>DS2PC</b>	Drehschalter 2x6 PC-Kont		
<b>DS3PC</b>	Drehschalter 3x4 PC-Kont		
<b>DS4PC</b>	Drehschalter 4x3 PC-Kont		

### Aufbau

- Standard-Ein-Ebenen-Drehschalter mit maximal 12 Schaltstellungen
- nicht brückende Ausführung
- Anzahl der Schaltstellungen ist von 2 bis 12 einstellbar und durch eine Rastscheibe begrenzt
- DS\_ : mit Lötöse, DS\_PC: mit Lötpin (PC-Kontakt)

## Technische Daten

Betriebsspannung:	300 V AC/DC
Prüfspannung:	1000 V
Dauerstrom:	5 A AC/DC
Schaltstrom	250 V AC/DC: 0,15 A
	110 V AC/DC: 0,35 A
Übergangswiderstand:	$\leq 0,001 \Omega$
Isolationswiderstand:	$25 \times 10^3 M\Omega$
Kontakte:	Messing
Oberfläche:	2,5 $\mu$ , versilbert
Isolierkörper:	Nylon, glasfaserverstärkt
Lebensdauer:	> 10.000 Zyklen
Teilung:	30°

## Abmessungen

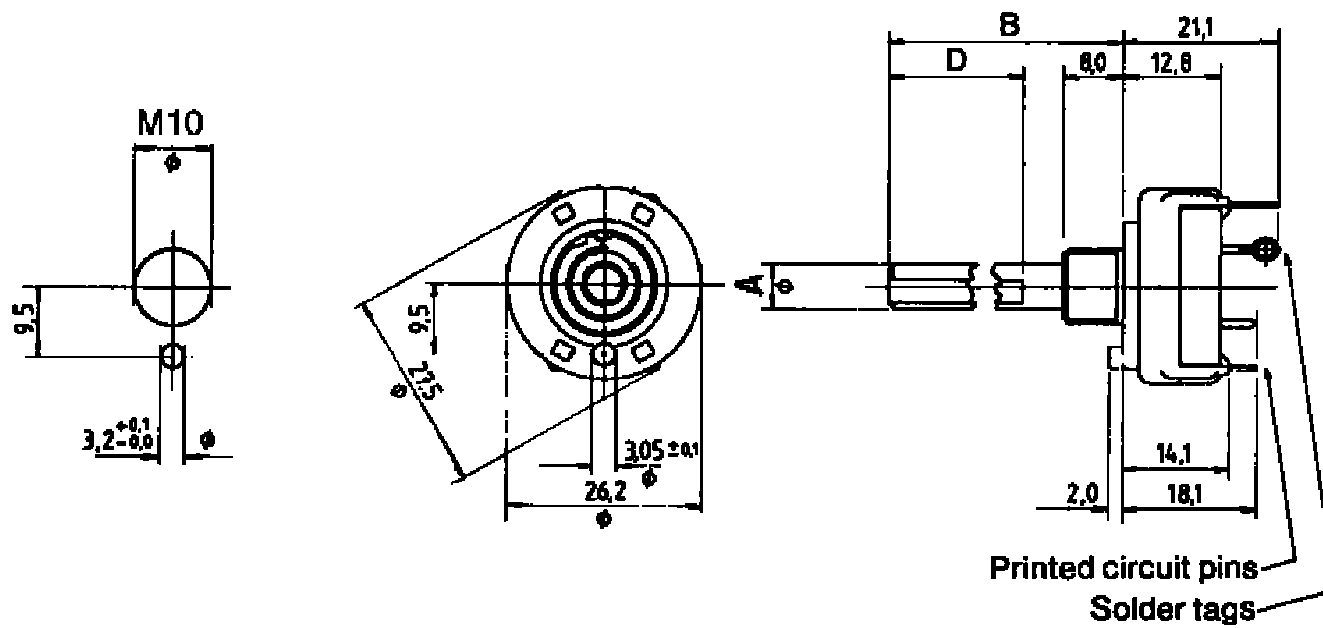
Bohrung:	für M 10 <sup>+0,1 mm</sup>
Achsdurchmesser (A):	6 mm
Achslänge (B):	50 mm
Abflachung (D):	ohne
Gewindestutzen:	M 10 x 0,75



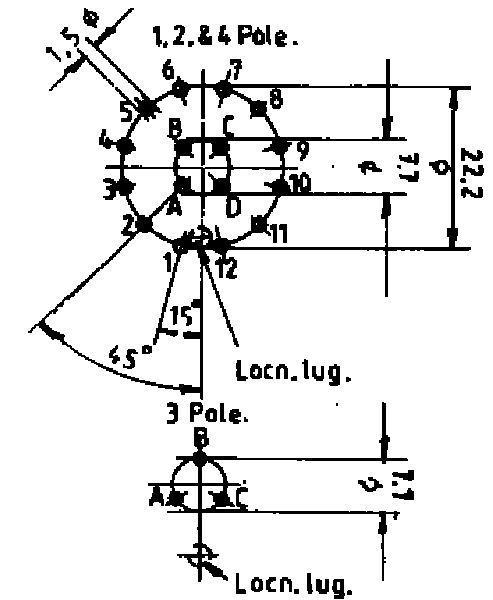
DS\_



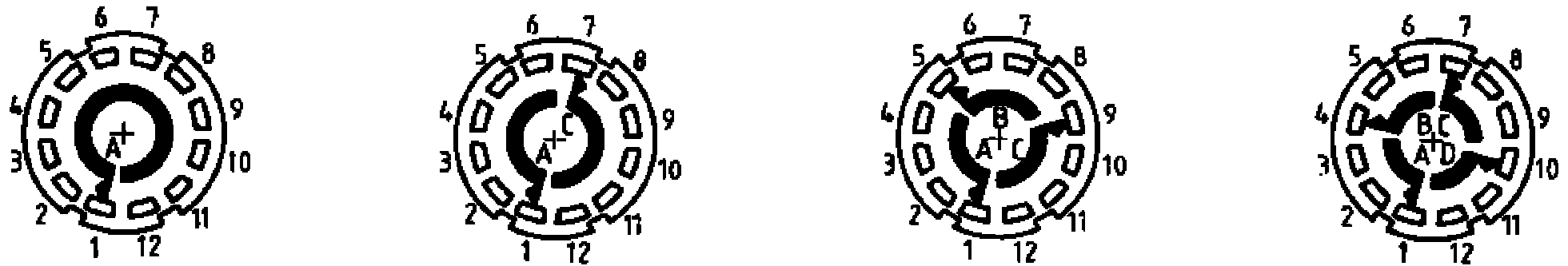
## Abmessungen



## Lochbild



## Kontakte



DS1\_: 1 x 12 Kontakte; DS2\_: 2 x 6 Kontakte; DS3\_: 3 x 4 Kontakte; DS4\_: 4 x 3 Kontakte